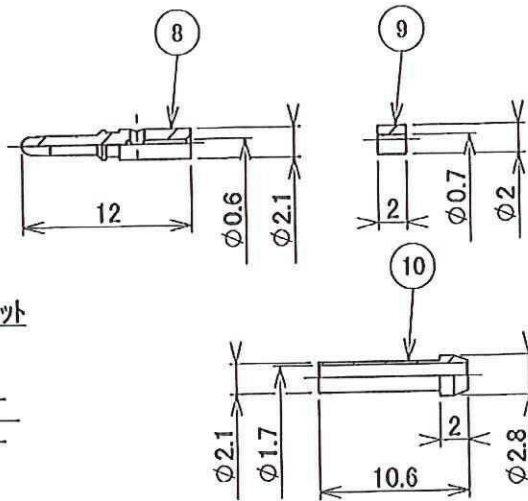
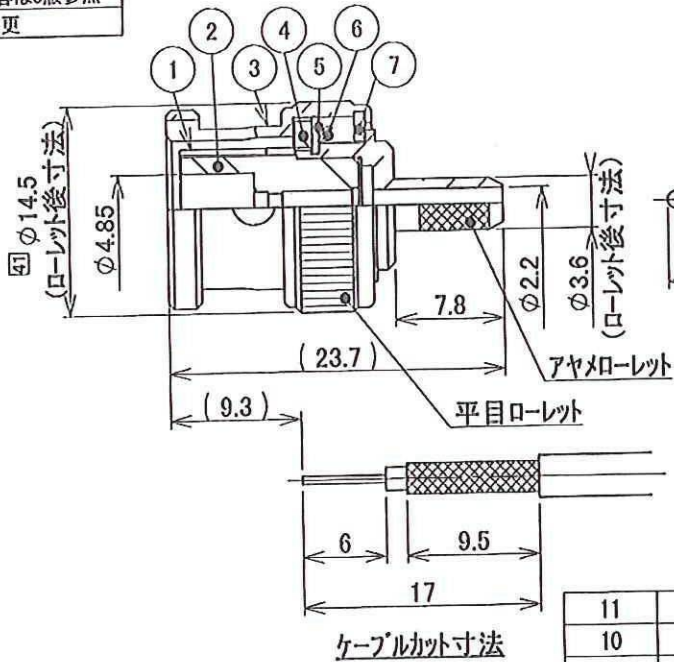


発行

改版	変更内容
--	旧図面の変更内容は3版参照
41	寸法変更



No.	部品名称	材質	処理	個数	備考
11	カシメパイプ	黄銅	Ni	1	
10	スリーブ	黄銅	Ni	1	
9	カラー	PTFE	--	1	
8	中心コンタクト	黄銅	Au	1	
7	平座金	黄銅	Ni	1	
6	バネ座金	ベリリウム銅	Ni	2	
5	割り座金	黄銅	Ni	1	どちらか一方を使用
	半円座金	黄銅	Ni	2	
4	ガスケット	シリコンゴム	--	1	
3	接続スリーブ	亜鉛めっき	Ni	1	
2	絶縁体	PTFE	--	1	
1	シェル	黄銅	Ni	1	

参考図面

出図  
13.8.23  
ユウエツ精機  
技術部



参考図 スケール 1:1

備考	一般公差		尺度 2:1	製図 汪 2013-03-29	担当 小野塚 2001-04-05	名称 BNC-P 1.5D/C
	範囲	16級 角度 1°				
	0.5~6	0.3	単位 A 4 mm	製図 汪 2013-03-29	検図 2013/4/2	製品番号 050-1391D
	~30	0.5				
	~120	0.8				
	~400	1.2				
	~1000	2.0		承認 2013/4/2	制定 2013/4/2	ユーザー番号 --
	<ul style="list-style-type: none"> <li>指定以外の寸法は表面処理後のものとする</li> <li>指示なき角は CO. 1max 又は RO. 13max とする</li> </ul>					図面番号 NH28AG14

ユウエツ精機株式会社

発行

仕様書

1. 適用範囲

下記製品に適用する

製品名称 : BNC-P 1.5D/C  
製品番号 : 050-1391D  
ユーザー番号 : --

2. 定格

公称インピーダンス : 50Ω  
定格周波数 : 4GHz  
定格電圧 : AC 500V

3. 適用ケーブル : 1.5D-2V

4. 外観、構造及び寸法

外観形状、材料及び表示 : 添付図 (図番:NH28AG14)による 11 21 31

5. 性能

本項は特に断らない限り標準状態での規定である

5-1 電気的性能

- 5-1-1 絶縁抵抗 : DC500Vにて1000MΩ以上であること
- 5-1-2 耐電圧 : AC1500Vを1分間印加して、異常のないこと
- 5-1-3 接触抵抗 : 中心コンタクト 2mΩ/4mΩ 以下  
(試験前/試験後) 外部コンタクト 1mΩ/ -- 以下
- 5-1-4 電圧定在波比 : 1.2以下 (周波数範囲 : 0.1GHz~300MHz)

5-2 機械的性能

- 5-2-1 互換性 : 適合コネクタに異常なく結合及び離脱ができること (IEC 60169-8 TypeBNC)
- 5-2-2 結合部接続強度 : 軸方向に245Nの引張力を加え、異常のないこと
- 5-2-3 ケーブル接続強度 : 軸方向に49Nの引張力を加え、異常のないこと
- 5-2-4 繰り返し動作 : 500回の結合・離脱を行った後、5-1-3項を満足すること

参考図面

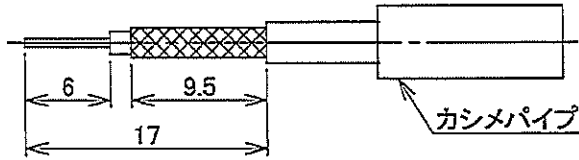
出図  
13.8.23  
ユウエツ精機株式会社  
技術部

		担当 佐藤 2004-04-13	名称 BNC-P 1.5D/C
31	客図番号改版	作成 汪	製品番号 050-1391D
21	客図番号改版	2013-03-29	ユーザー番号 --
11	客図番号改版	承認	図面番号
	改版履歴	2014/4/2	NH28AQ13

ケーブル接続方法

A

1



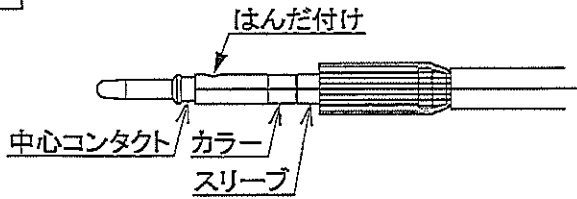
カシメパイプをケーブルに通し、  
ケーブルを左図の通りにカットする



A

B

2



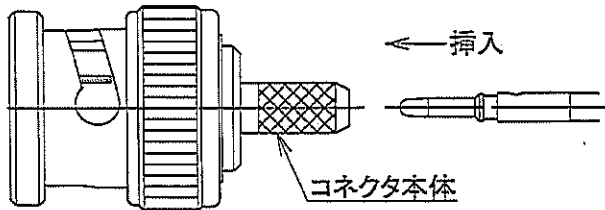
ケーブルの外部導体を広げてスリーブ、  
カラー、中心コンタクトを挿入し、  
はんだ付けを行う



B

C

3

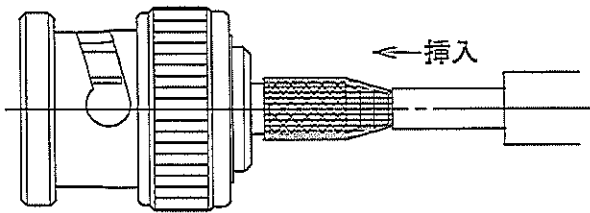


はんだ付けしたケーブルの外部導体を広げ、  
コネクタ本体のローレット部にかぶせながら  
挿入する

C

D

4

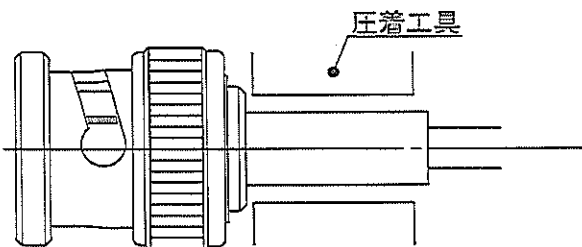


カシメパイプをケーブル外部導体上に  
挿入する

D

E

5



カシメパイプを圧着工具にて圧着する

ダイスサイズ: Hex. 4.52  
クリンプ高さ: Hex. 4.8以下  
(参考工具No.: 56-0908)



E

F

申請No. 651	担当 佐藤 2011-02-17	名称 BNC-P-1.5D/C
製図 佐藤 2011-02-17	校図 <i>[Signature]</i> 2011.2.17	製品番号 050-1391D
承認 <i>[Signature]</i> 2011.2.17	制定 <i>[Signature]</i> 2011.2.17	ユーザー番号
		図面番号 NH28AW10

F